

Открытое акционерное общество  
«Инжиниринговая компания по теплотехническому строительству  
«ТЕПЛОПРОЕКТ»

ООО «Завод строительных конструкций»

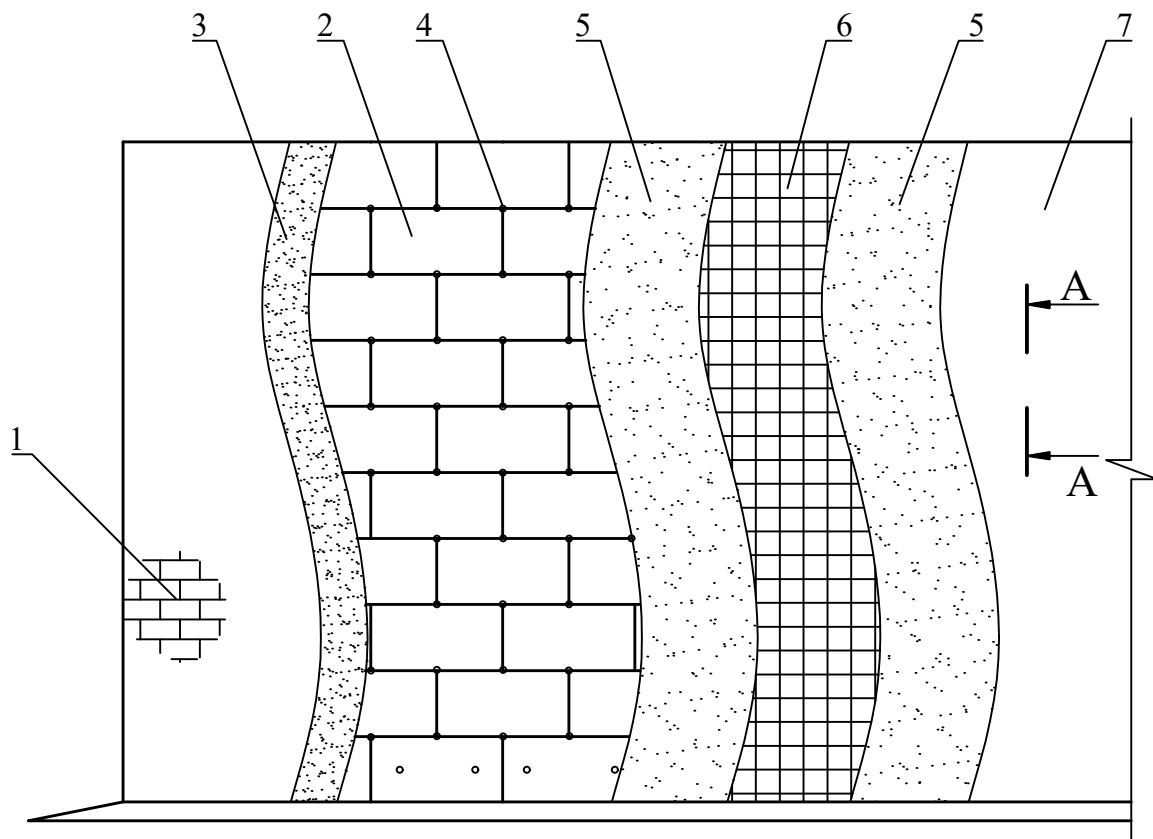
ТР 12146-ТИ.2019

**ТЕПЛОИЗОЛЯЦИОННЫЕ ИЗДЕЛИЯ  
"HOTROCK"  
В СТРОИТЕЛЬНЫХ И ОГРАЖДАЮЩИХ  
КОНСТРУКЦИЯХ ЗДАНИЙ И СООРУЖЕНИЙ**

**АЛЬБОМ ТЕХНИЧЕСКИХ РЕШЕНИЙ**

Москва  
2019г.

Рис. 1. Утепление стены плитами HotRock в конструкции со штукатурным покрытием и жестким креплением теплоизоляционных плит



1. Наружная стена
2. Плиты теплоизоляционные HotRock Фасад Лайт, HotRock Фасад Про, HotRock Фасад
3. Клеевой состав
4. Дюбель тарельчатый
5. Цементно-клеевая штукатурка
6. Армирующая стеклосетка
7. Окраска декоративная

Изм.	Кол.уч.	Лист	№ док.	Подп.	Дата

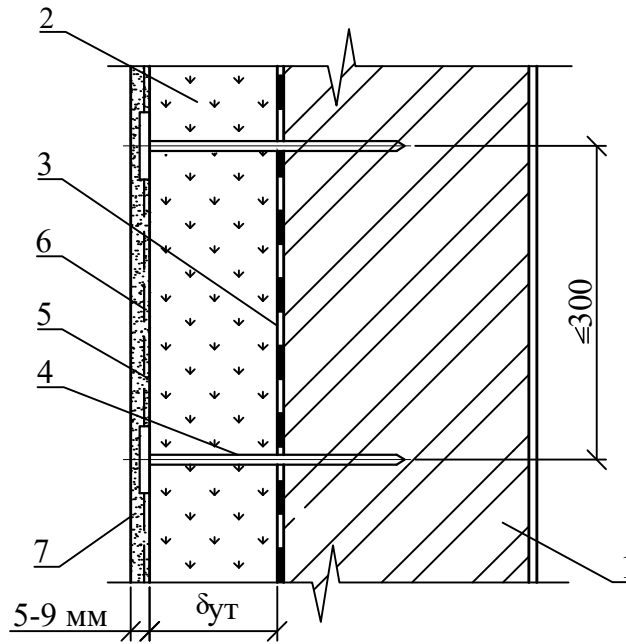
ТР 12146-ТИ.2019

Лист

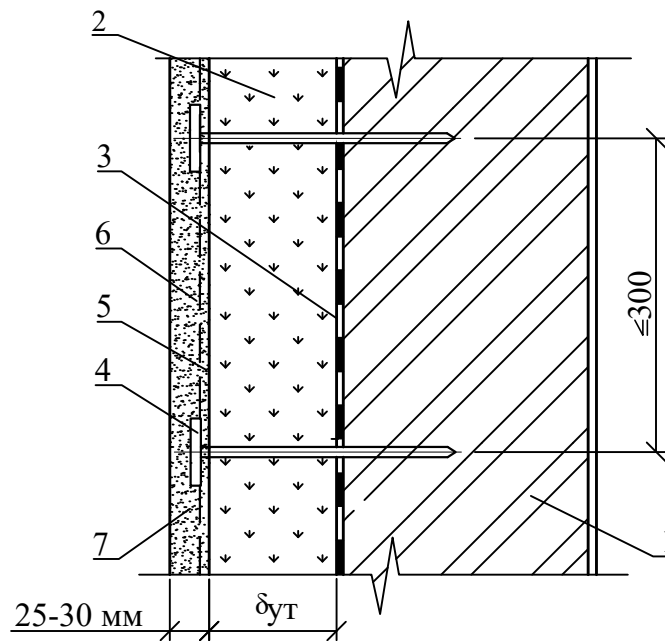
4

Рис. 2. Разрез А-А к рис. 1.

тонкослойная штукатурка



толстослойная (традиционная) штукатурка



1. Наружная стена
2. Плиты теплоизоляционные HotRock Фасад Лайт, HotRock Фасад Про, HotRock Фасад
3. Клеевой состав
4. Дюбель тарельчатый
5. Цементно-клеевая штукатурка
6. Армирующая стеклосетка
7. Окраска декоративная

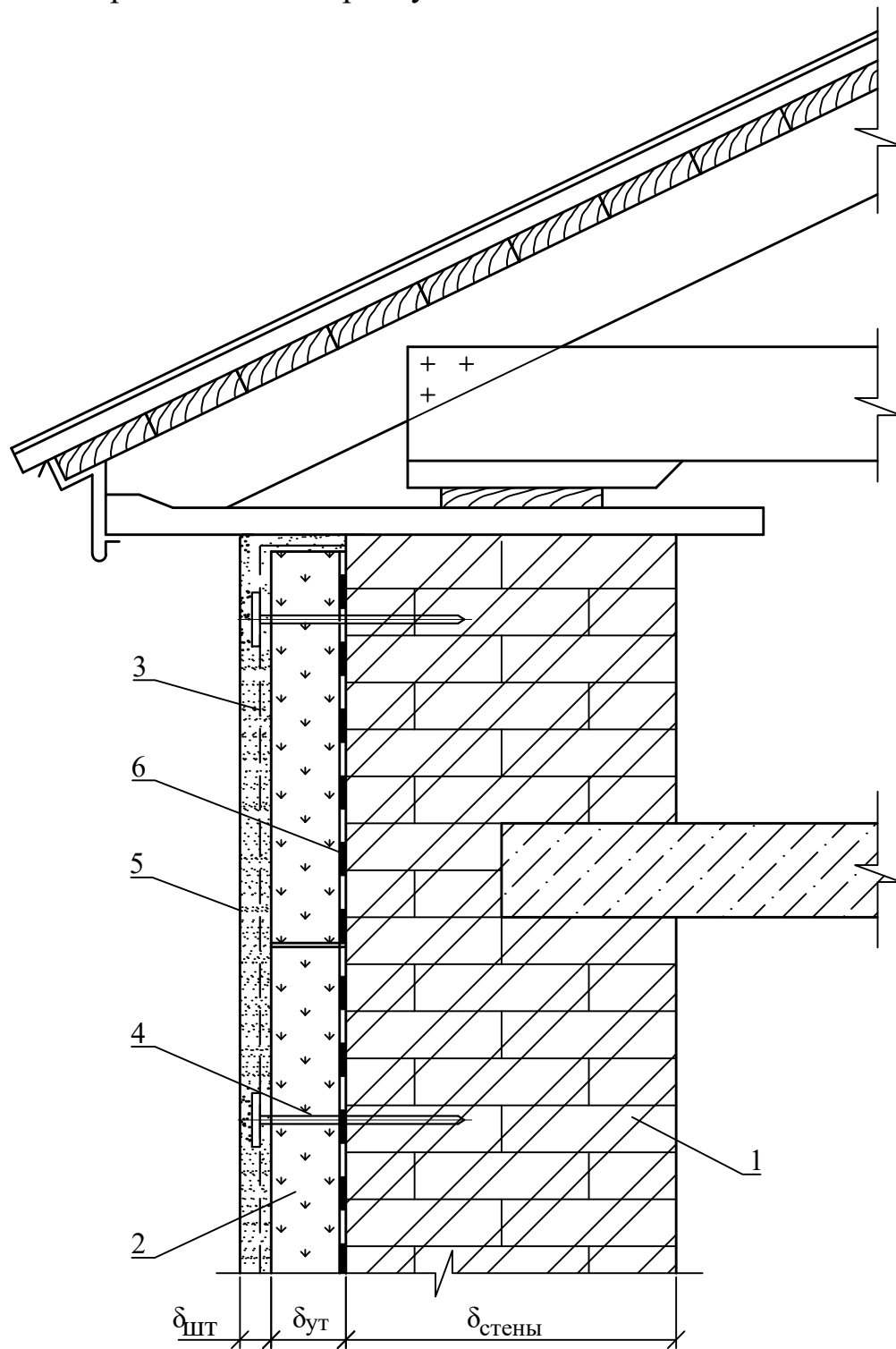
Изм.	Кол.уч.	Лист	№ док.	Подп.	Дата

ТР 12146-ТИ.2019

Лист

5

Рис. 3. Утепление стены плитами HotRock в конструкции со штукатурным покрытием. Примыкание к карнизу



1. Наружная стена
2. Плиты теплоизоляционные HotRock Фасад Лайт, HotRock Фасад Про, HotRock Фасад
3. Армирующая стеклосетка
4. Дюбель тарельчатый
5. Штукатурный слой
6. Клеевой состав

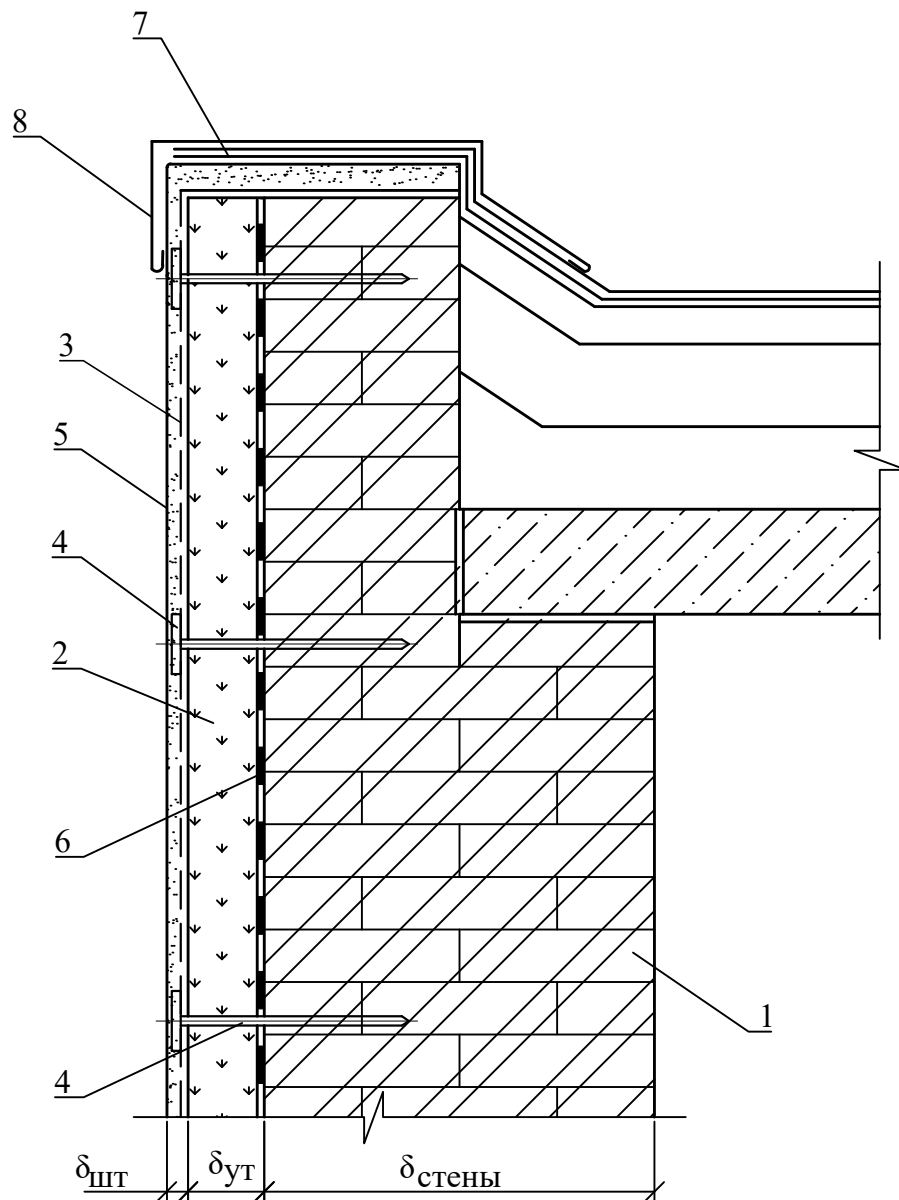
Изм.	Кол.уч.	Лист	№ док.	Подп.	Дата

ТР 12146-ТИ.2019

Лист

6

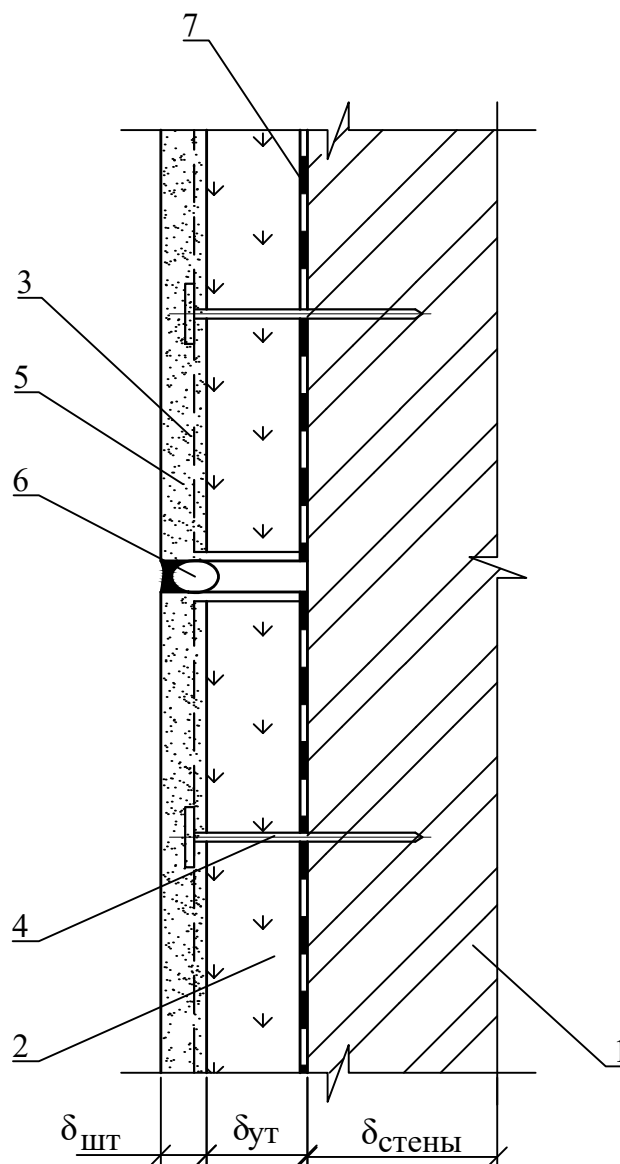
Рис. 4. Утепление стены плитами HotRock в конструкции со штукатурным покрытием. Примыкание к парапету



1. Наружная стена
2. Плиты теплоизоляционные HotRock Фасад Лайт, HotRock Фасад Про, HotRock Фасад
3. Армирующая стеклосетка
4. Дюбель тарельчатый
5. Штукатурный слой
6. Клеевой состав
7. Гидроизоляция
8. Отделка парапета оцинкованным железом

						ТР 12146-ТИ.2019	Лист
Изм.	Кол.уч.	Лист	№ док.	Подп.	Дата		7

Рис. 5. Утепление стены плитами HotRock в конструкции со штукатурным покрытием. Вариант горизонтального деформационного шва в штукатурном покрытии



1. Наружная стена
2. Плиты теплоизоляционные HotRock Фасад Лайт, HotRock Фасад Про, HotRock Фасад
3. Армирующая стеклосетка
4. Дюбель тарельчатый
5. Штукатурный слой
6. Уплотнительный шнур с герметиком
7. Клеевой состав

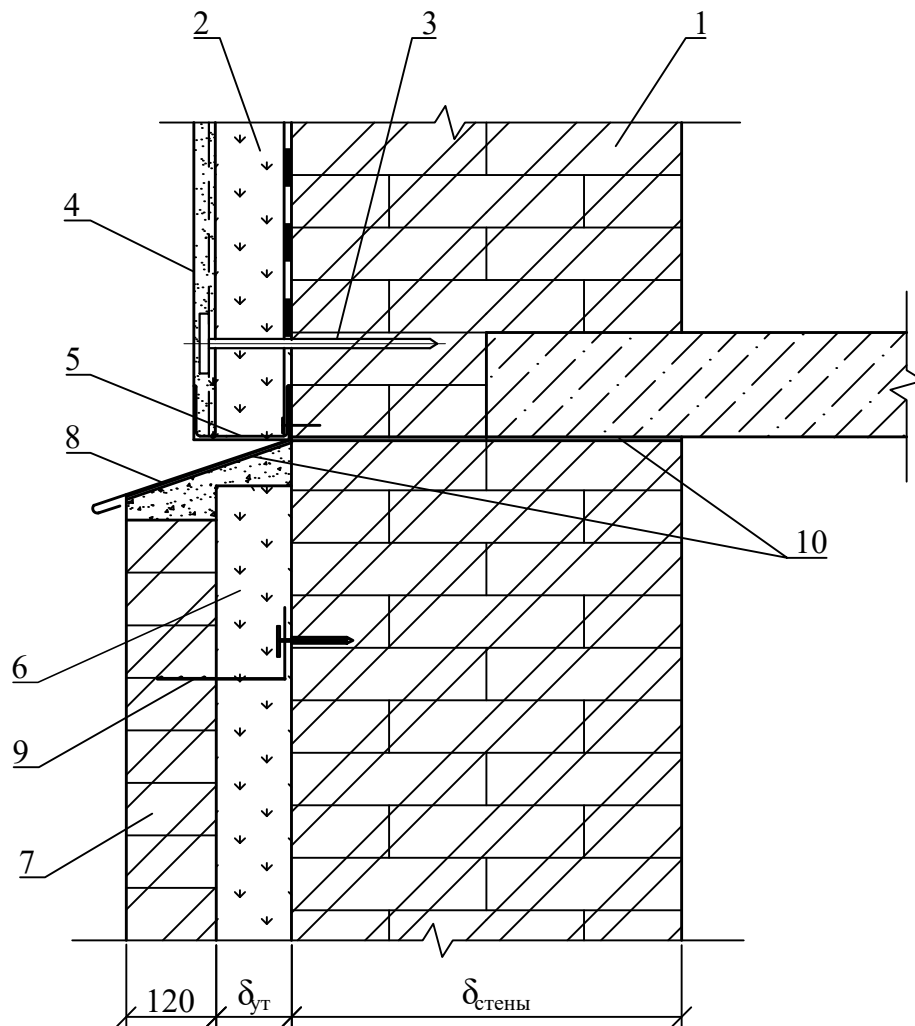
Изм.	Кол.уч.	Лист	№ док.	Подп.	Дата

ТР 12146-ТИ.2019

Лист

8

Рис. 6. Утепление стены плитами HotRock в конструкции со штукатурным покрытием. Вариант отделки цоколя



1. Наружная стена
2. Плиты теплоизоляционные HotRock Фасад Лайт, HotRock Фасад Про, HotRock Фасад
3. Дюбель тарельчатый
4. Штукатурный слой
5. Металлический перфорированный профиль
6. Плиты теплоизоляционные HotRock Фасад Лайт
7. Облицовка из кирпича
8. Слив
9. Крепление облицовки
10. Гидроизоляция

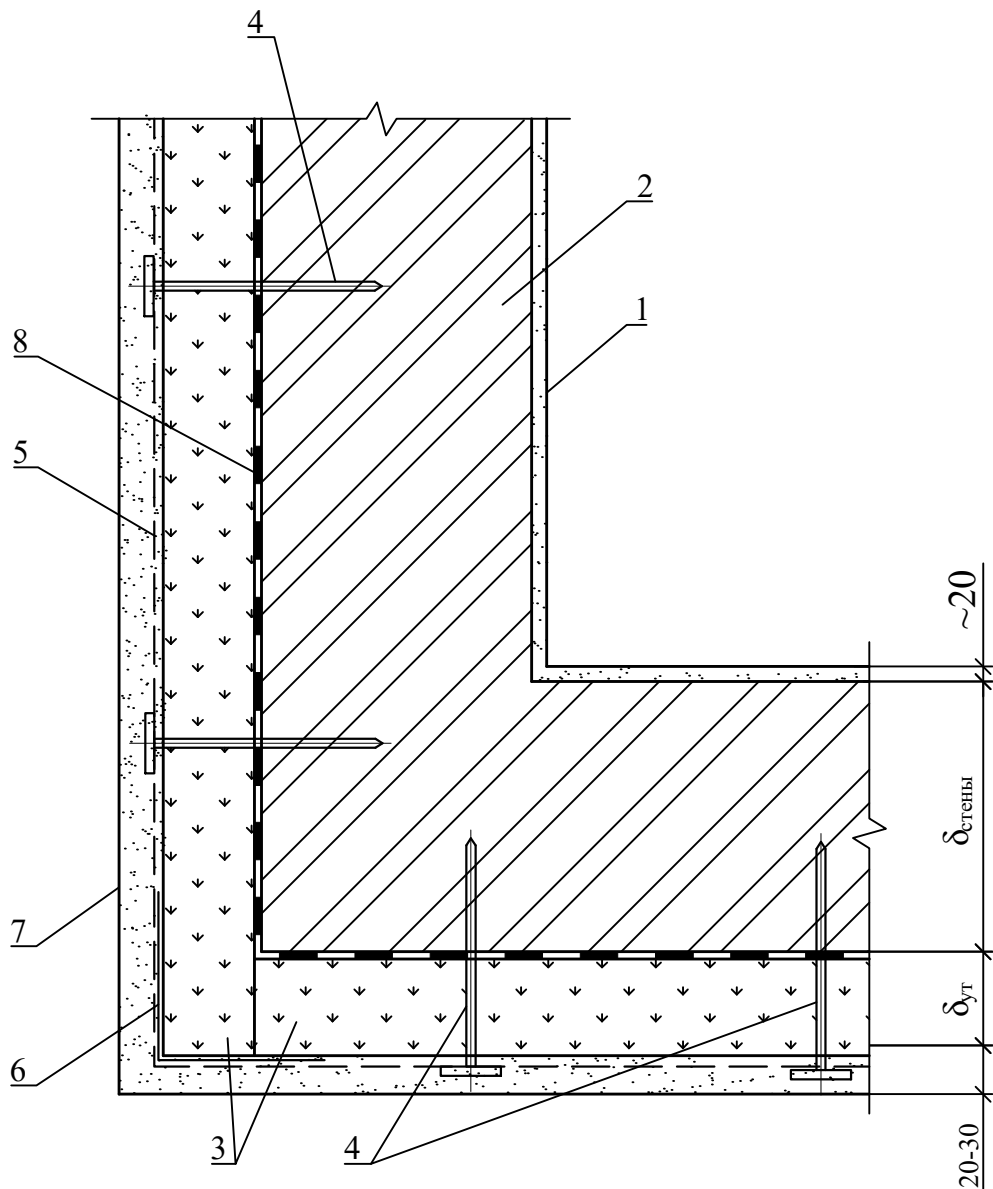
Изм.	Кол.уч.	Лист	№ док.	Подп.	Дата

ТР 12146-ТИ.2019

Лист

9

Рис. 7. Утепление стены плитами HotRock в конструкции со штукатурным покрытием. Внешний угол стены



1. Внутренняя штукатурка
2. Наружная стена
3. Плиты теплоизоляционные HotRock Фасад Лайт, HotRock Фасад Про, HotRock Фасад
4. Дюбель тарельчатый
5. Армирующая стеклосетка
6. Угловая армирующая сетка
7. Штукатурный слой
8. Клеевой состав

Изм.	Кол.уч.	Лист	№ док.	Подп.	Дата

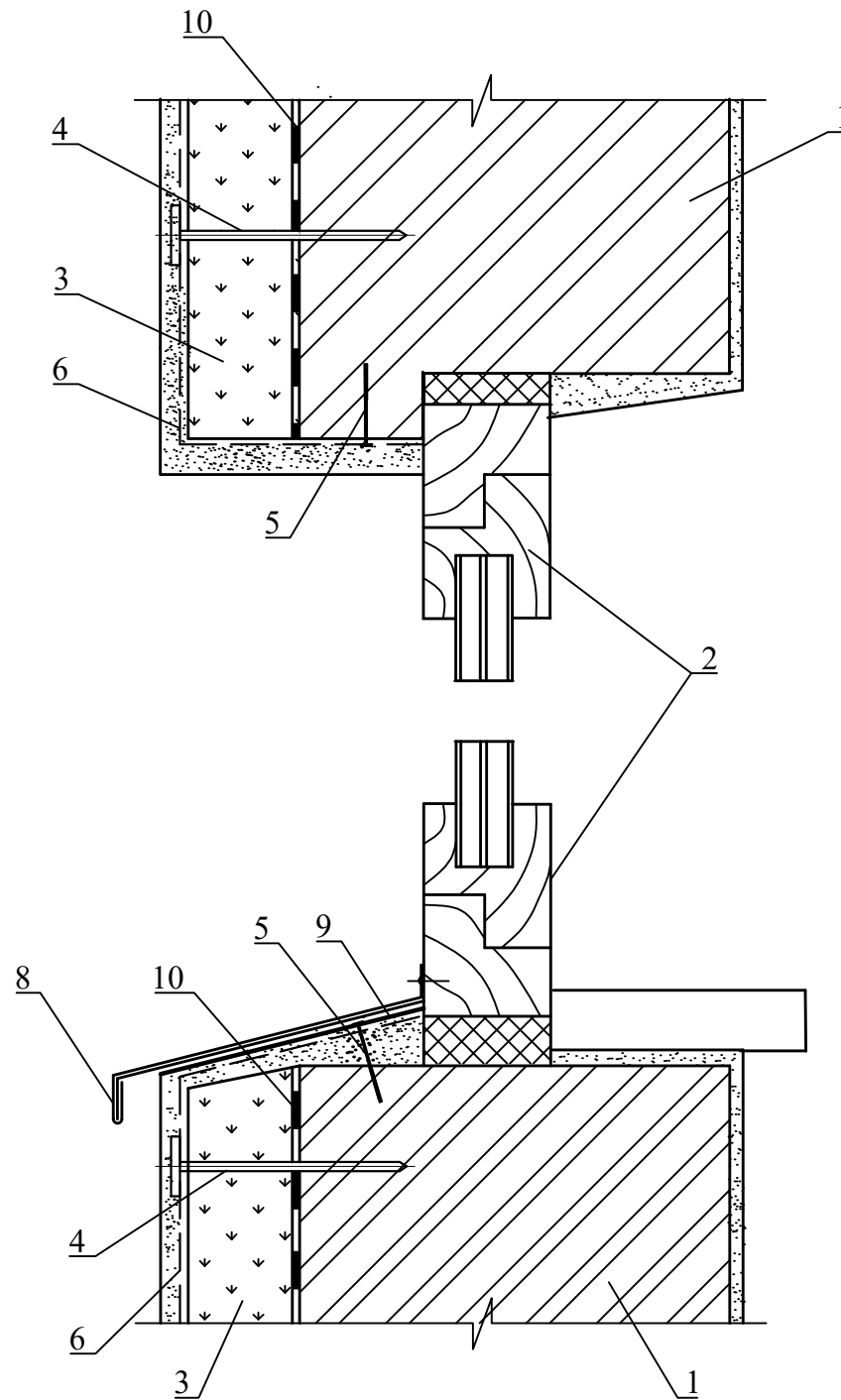
ТР 12146-ТИ.2019

Лист

10



Рис. 8. Утепление стены плитами HotRock в конструкции со штукатурным покрытием. Примыкание к оконному проему



1. Наружная стена
2. Оконная коробка
3. Плиты теплоизоляционные HotRock Фасад Лайт, HotRock Фасад Про, HotRock Фасад
4. Дюбель тарельчатый
5. Забивной дюбель-гвоздь с шайбой
6. Армирующая стеклосетка
7. Штукатурный слой
8. Оконный слив
9. Гидроизоляция
10. Клеевой состав

Изм.	Кол.уч.	Лист	№ док.	Подп.	Дата

ТР 12146-ТИ.2019

Лист

11