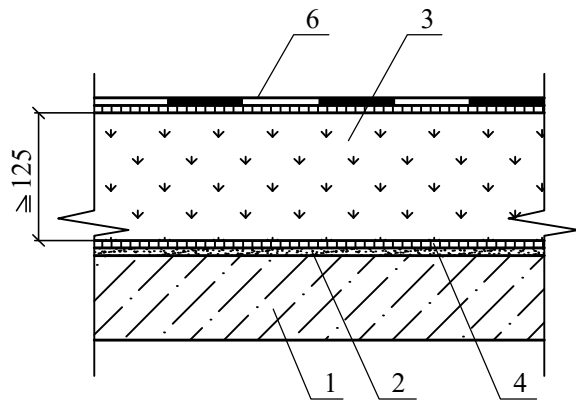
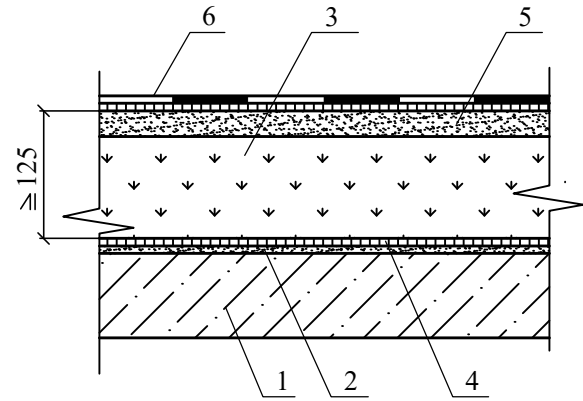


Рис. 56. Неэксплуатируемое железобетонное покрытие с теплоизоляцией плитами HotRock и рулонной кровлей

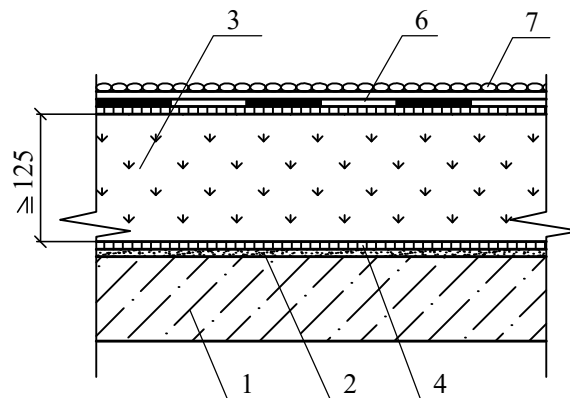
А. Однослойная изоляция



Б. С устройством цементно-песчаной стяжки



В. С защитным покрытием из гравия



1. Покрытие
2. Пароизоляция
3. Плиты теплоизоляционные HotRock Руф С
4. Приклейка плит утеплителя
5. Армированная бетонная стяжка
6. Основной водоизоляционный ковер
7. Защитный слой из гравия

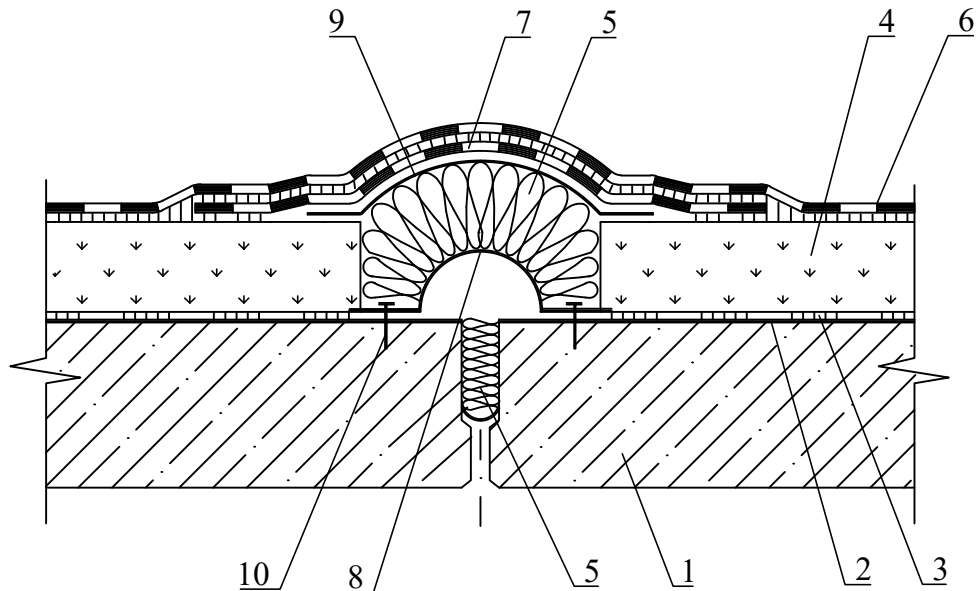
Изм.	Кол.уч.	Лист	№ док.	Подп.	Дата
------	---------	------	--------	-------	------

ТР 12146-ТИ.2019

Лист

59

Рис. 57. Неэксплуатируемое железобетонное покрытие с теплоизоляцией плитами HotRock и рулонной кровлей. Деформационный шов



1. Покрытие
2. Пароизоляция
3. Приклейка плит утеплителя
4. Плиты теплоизоляционные HotRock Руф С
5. Плиты теплоизоляционные HotRock Лайт
6. Основной водоизоляционный ковер
7. Дополнительный водоизоляционный ковер
8. Компенсатор
9. Выкружка из оцинкованной кровельной стали
10. Механическое крепление компенсатора

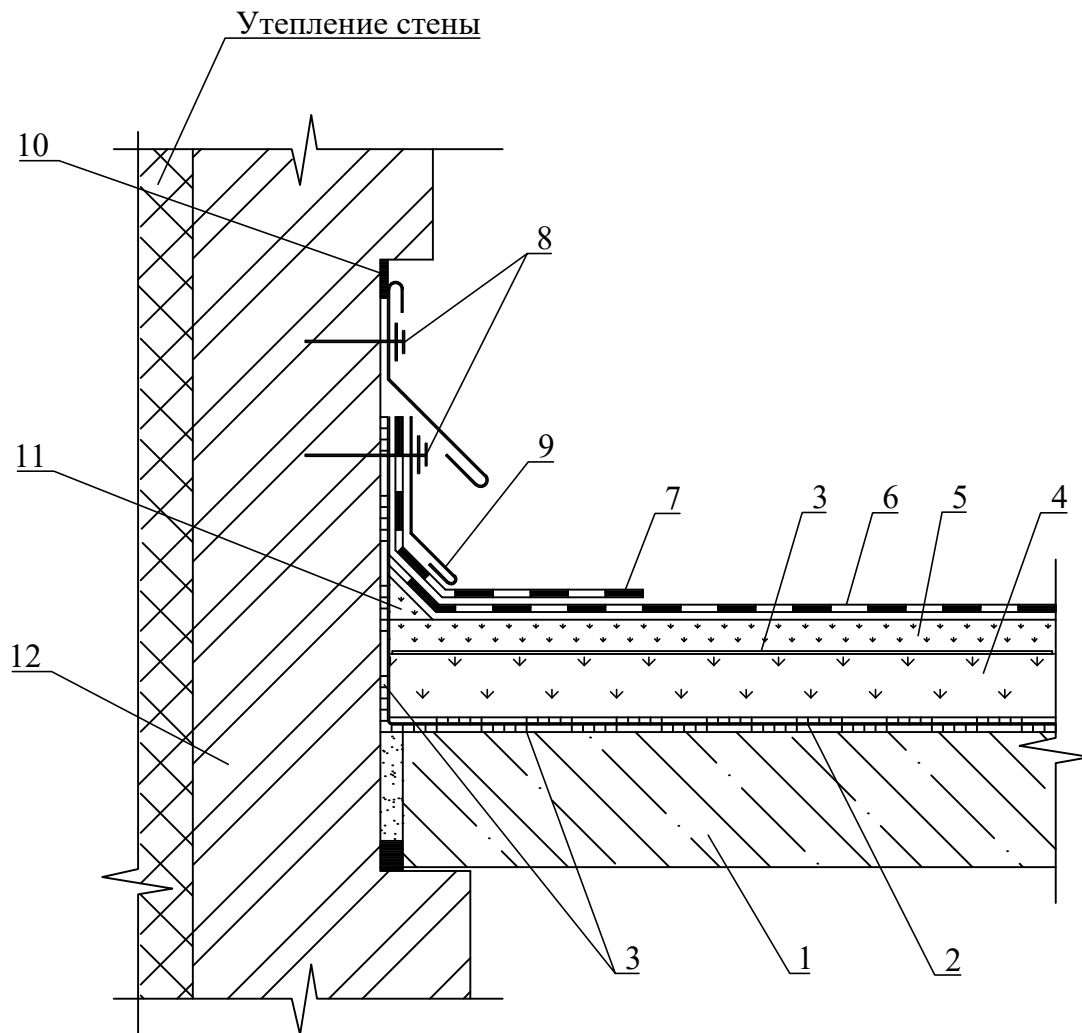
Изм.	Кол.уч.	Лист	№ док.	Подп.	Дата

ТР 12146-ТИ.2019

Лист

60

Рис. 58. Неэксплуатируемое железобетонное покрытие с теплоизоляцией плитами HotRock и рулонной кровлей. Примыкание к парапету



1. Покрытие
2. Пароизоляция
3. Точечная приклейка плит утеплителя и полосовая приклейка пароизоляции
4. Плиты теплоизоляционные HotRock Руф Н
5. Плиты теплоизоляционные HotRock Руф В
6. Кровельный ковер
7. Дополнительные слои кровельного ковра
8. Крепление фартуков дюбельными гвоздями
9. Фартук из оцинкованной стали
10. Герметик
11. Бортик из плит HotRock Руф В
12. Несущая стена

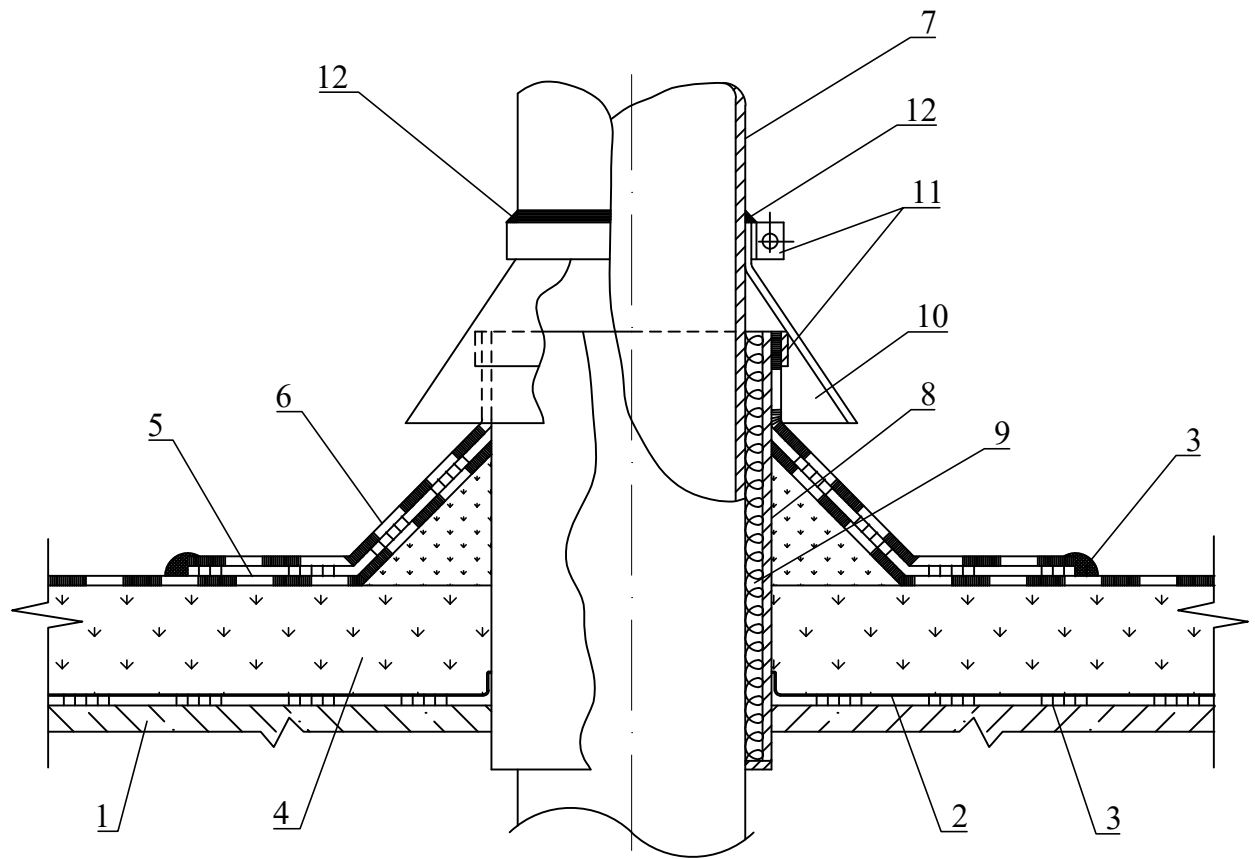
Изм.	Кол.уч.	Лист	№ док.	Подп.	Дата

ТР 12146-ТИ.2019

Лист

61

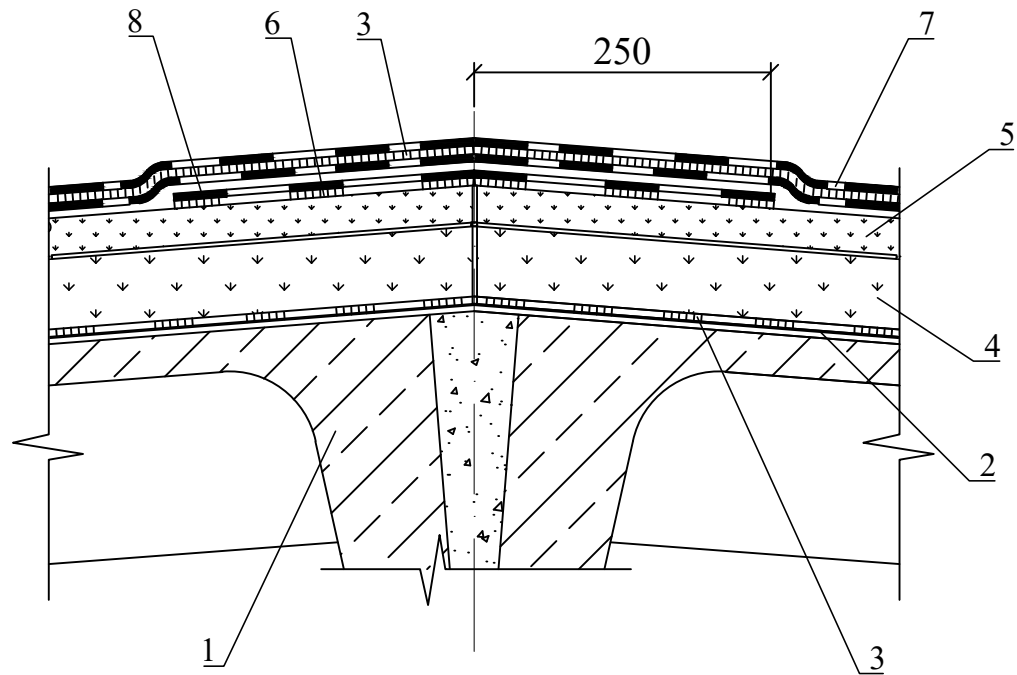
Рис. 59. Неэксплуатируемое железобетонное покрытие с теплоизоляцией плитами HotRock и рулонной кровлей. Пропуск трубы через покрытие



1. Покрытие
2. Пароизоляция
3. Приклейка плит утеплителя, пароизоляции и кровельного ковра
4. Плиты теплоизоляционные HotRock Руф С
5. Кровельный ковер
6. Дополнительные слои кровельного ковра
7. Труба
8. Стальной стакан
9. Набивка из минеральной ваты
10. Защитный фартук
11. Хомут
12. Герметик

						ТР 12146-ТИ.2019	Лист
Изм.	Кол.уч.	Лист	№ док.	Подп.	Дата		62

Рис. 60. Неэксплуатируемое железобетонное покрытие с теплоизоляцией плитами HotRock и рулонной кровлей. Конек покрытия



1. Покрытие
2. Пароизоляция
3. Точечная приклейка плит утеплителя
4. Плиты теплоизоляционные HotRock Руф Н
5. Плиты теплоизоляционные HotRock Руф В
6. Точечная приклейка дополнительного кровельного ковра
7. Кровельный ковер
8. Дополнительные слои кровельного ковра

Изм.	Кол.уч.	Лист	№ док.	Подп.	Дата

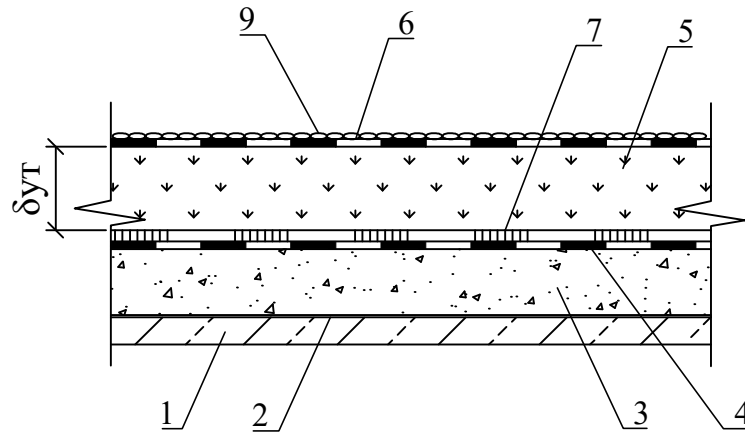
ТР 12146-ТИ.2019

Лист

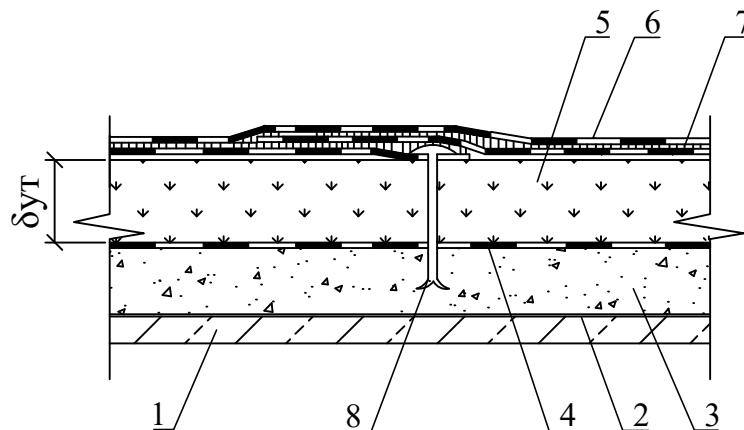
63

Рис. 61. Усиление теплоизоляции существующей кровли плитами HotRock без устройства цементной стяжки

А. Установка плит на битумной мастике



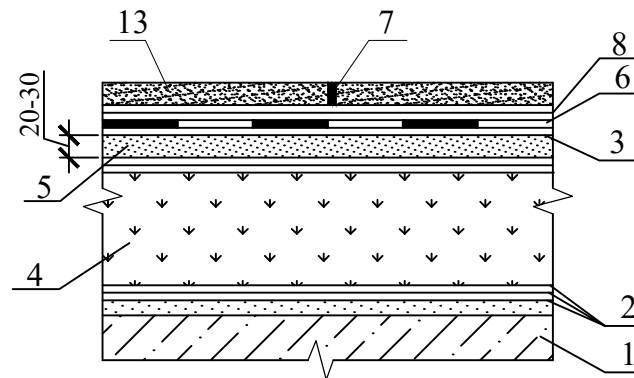
Б. Механическое крепление плит



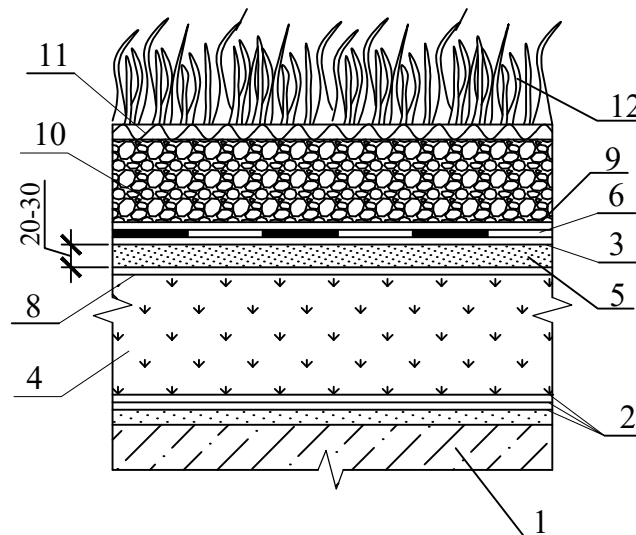
1. Покрытие
2. Пароизоляция существующей конструкции
3. Существующий монолитный утеплитель
4. Существующая крыша
5. Плиты теплоизоляционные HotRock Руф С, HotRock Руф В
6. Новый кровельный ковер
7. Приклейка кровельный слоев и плит утеплителя
8. Механическое крепление
9. Защитный слой из гравия

Рис. 62. Эксплуатируемое железобетонное покрытие с теплоизоляцией плитами HotRock

А. С защитным слоем из тротуарных плит



Б. С устройством растительного слоя



1. Покрытие
2. Выравнивающая затирка цементно-песчаным раствором; грунтовка раствором битума в керосине; пароизоляция; слой стеклорубероида 3мм
3. Грунтовочный слой
4. Плиты теплоизоляционные HotRock Руф С, HotRock Руф В
5. Армированная стяжка из цементно-песчаного раствора
6. Кровельный ковер
7. Герметизирующая мастика
8. Разделительный слой из кровельного рулонного материала
9. Противокорневой слой
10. Дренажный слой из гравия
11. Фильтрующий слой
12. Растительный слой
13. Защитный слой из тротуарных плит

Изм.	Кол.уч.	Лист	№ док.	Подп.	Дата

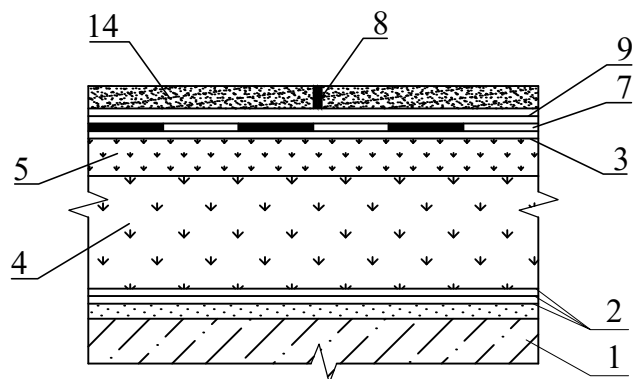
ТР 12146-ТИ.2019

Лист

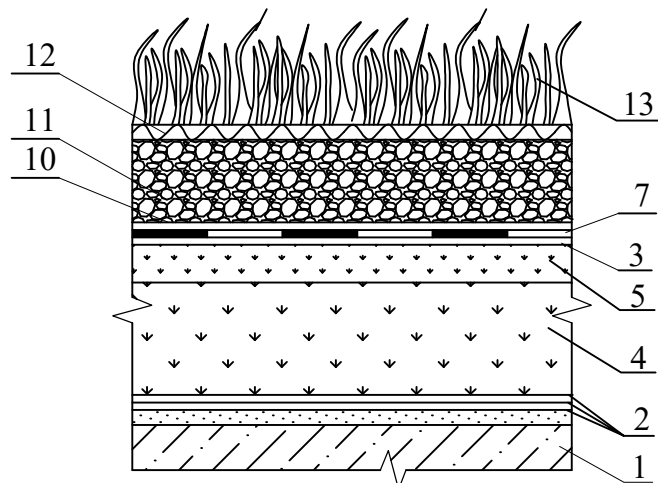
65

Рис. 63. Эксплуатируемое железобетонное покрытие с двухслойной теплоизоляцией плитами HotRock.

А. С защитным слоем из тротуарных плит



Б. С устройством растительного слоя



1. Покрытие
2. Выравнивающая затирка цементно-песчаным раствором; грунтовка раствором битума в керосине; пароизоляция; слой стеклорубероида 3мм
3. Грунтовочный слой
4. Плиты теплоизоляционные HotRock Руф Н
5. Плиты теплоизоляционные HotRock Руф В
6. Армированная стяжка из цементно-песчаного раствора
7. Кровельный ковер
8. Герметизирующая мастика
9. Разделительный слой из кровельного рулонного материала
10. Противокорневой слой
11. Дренажный слой из гравия
12. Фильтрующий слой
13. Растительный слой
14. Защитный слой из тротуарных плит

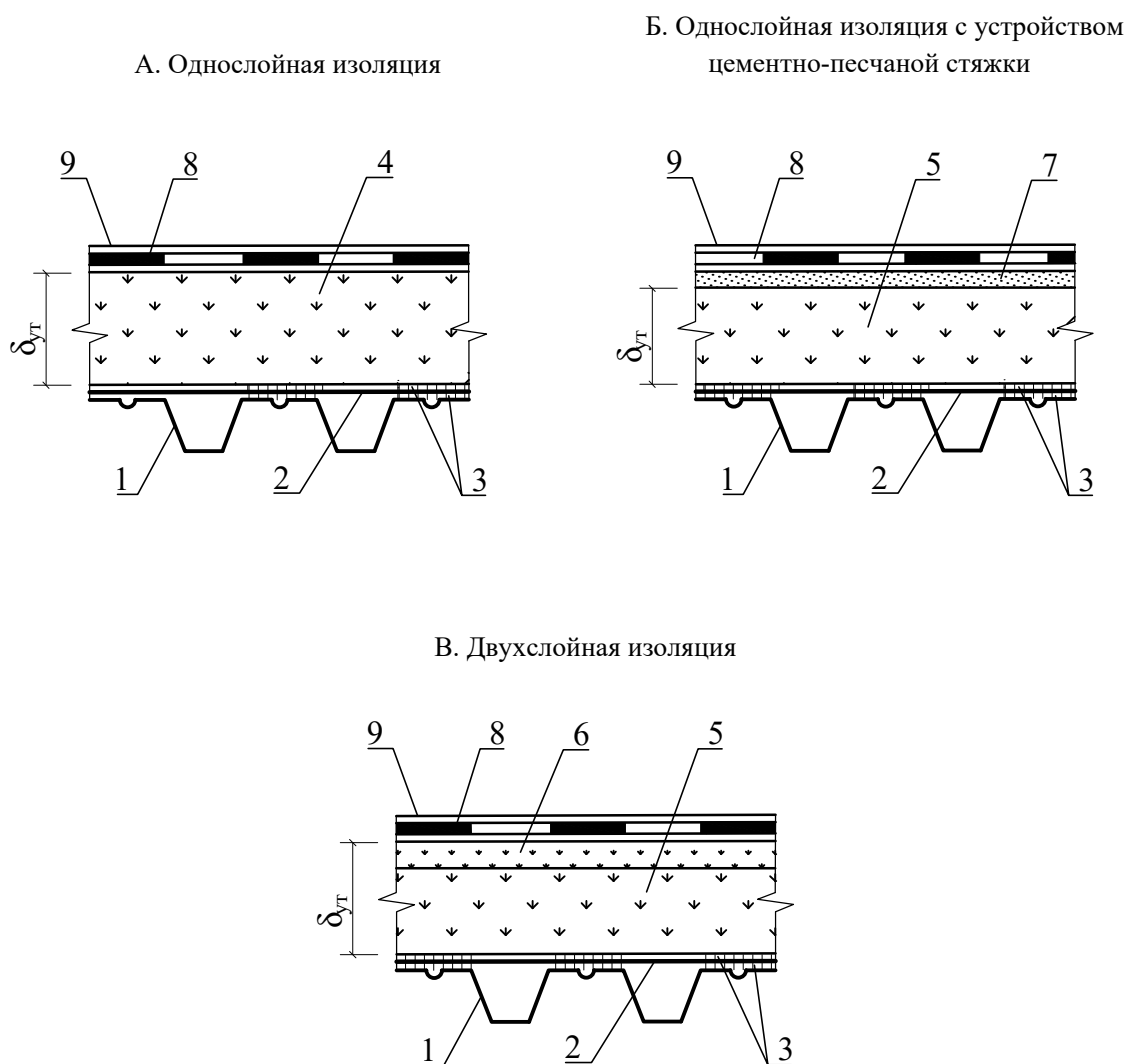
Изм.	Кол.уч.	Лист	№ док.	Подп.	Дата

ТР 12146-ТИ.2019

Лист

66

Рис. 64. Покрытие по стальным профилированным настилам с рулонной кровлей и теплоизоляцией плитами HotRock. Вариант 1



1. Стальной профилированный настил
2. Пароизоляционный слой
3. Точеная приклейка рулонного материала
4. Плиты теплоизоляционные HotRock Руф С
5. Плиты теплоизоляционные HotRock Руф Н
6. Плиты теплоизоляционные HotRock Руф В
7. Цементно-песчаная стяжка
8. Основной водоизоляционный ковер
9. Защитный слой

Изм.	Кол.уч.	Лист	№ док.	Подп.	Дата

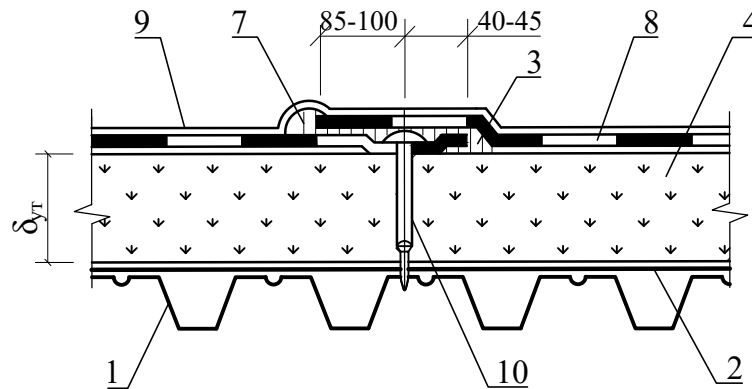
ТР 12146-ТИ.2019

Лист

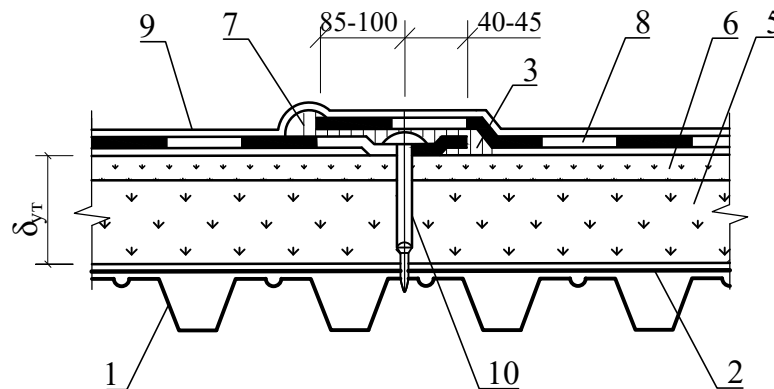
67

Рис. 65. Покрытие по стальным профилированным настилам с рулонной кровлей и теплоизоляцией плитами HotRock. Вариант 2

А. Однослойная изоляция



Б. Двухслойная изоляция



1. Стальной профилированный настил
2. Пароизоляционный слой
3. Приклеивающий состав
4. Плиты теплоизоляционные HotRock Руф С
5. Плиты теплоизоляционные HotRock Руф Н
6. Плиты теплоизоляционные HotRock Руф В
7. Мастика герметизирующая
8. Основной водоизоляционный ковер
9. Защитный слой
10. Элемент механического крепления

Изм.	Кол.уч.	Лист	№ док.	Подп.	Дата

ТР 12146-ТИ.2019

Лист

68