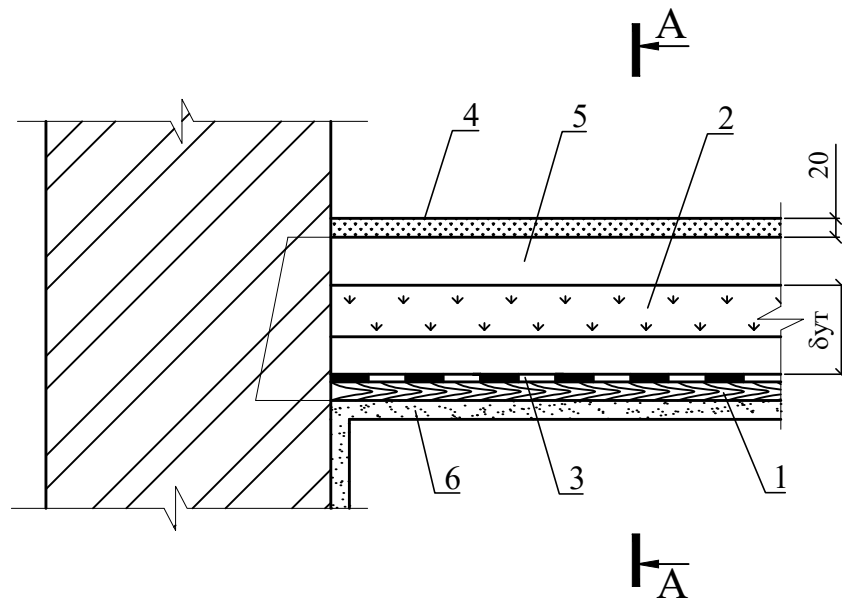
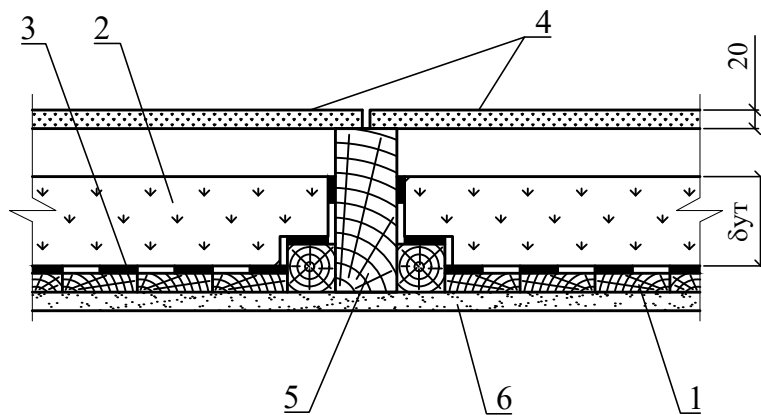


Рис. 53. Чердачное эксплуатируемое перекрытие с устройством пола по лагам и теплоизоляцией плитами HotRock.



A - A



1. Деревянный щит
2. Плиты теплоизоляционные HotRock Акустик
3. Пароизоляционный слой
4. Цементно-стружечная плита,  $\delta=20\text{мм}$
5. Деревянная балка перекрытия
6. Штукатурка

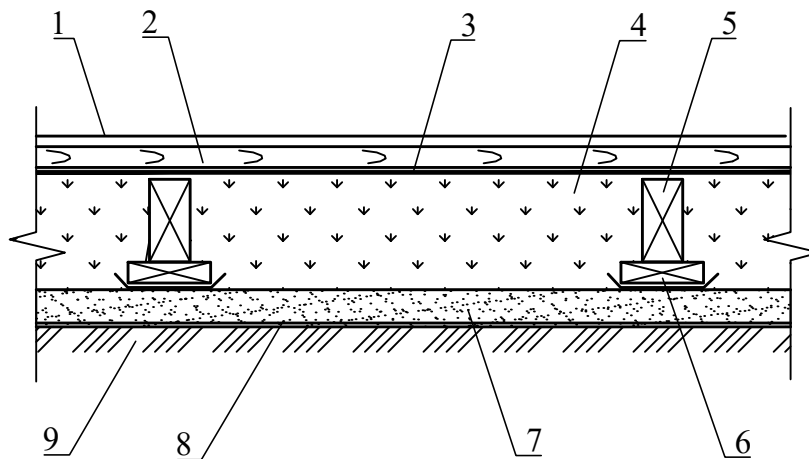
Изм.	Кол.уч.	Лист	№ док.	Подп.	Дата

ТР 12146-ТИ.2019

Лист

56

Рис. 54. Пол по лагам с теплоизоляцией плитами HotRock.



1. Покрытие пола
2. Черновой пол
3. Пароизоляционный слой
4. Плиты теплоизоляционные HotRock Акустик
5. Лаги
6. Упругая звукоизоляционная прокладка
7. Цементная стяжка
8. Гидроизоляция (геотекстиль)
9. Уплотненный грунт

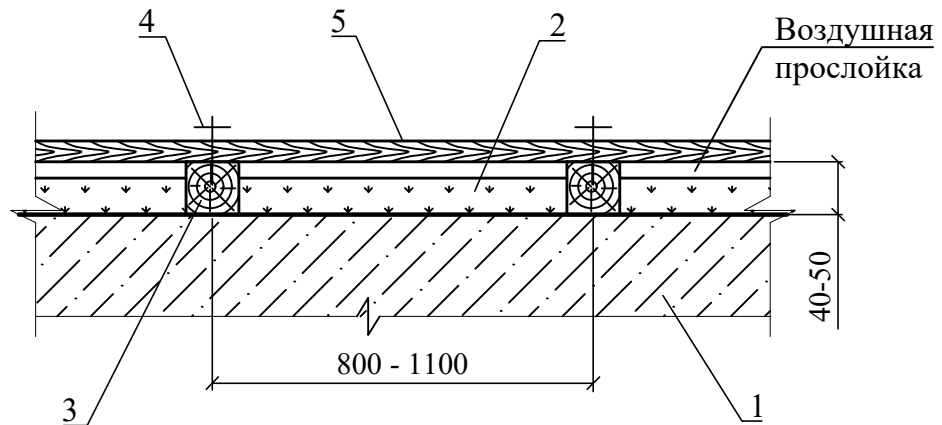
Изм.	Кол.уч.	Лист	№ док.	Подп.	Дата

ТР 12146-ТИ.2019

Лист

57

Рис. 55. Междуетажное перекрытие с устройством пола по лагам и теплоизоляцией плитами HotRock.



1. Железобетонное перекрытие
2. Плиты теплоизоляционные HotRock Акустик
3. Лаги
4. Крепежные элементы
5. Дощатое покрытие пола

						ТР 12146-ТИ.2019	Лист
Изм.	Кол.уч.	Лист	№ док.	Подп.	Дата		58