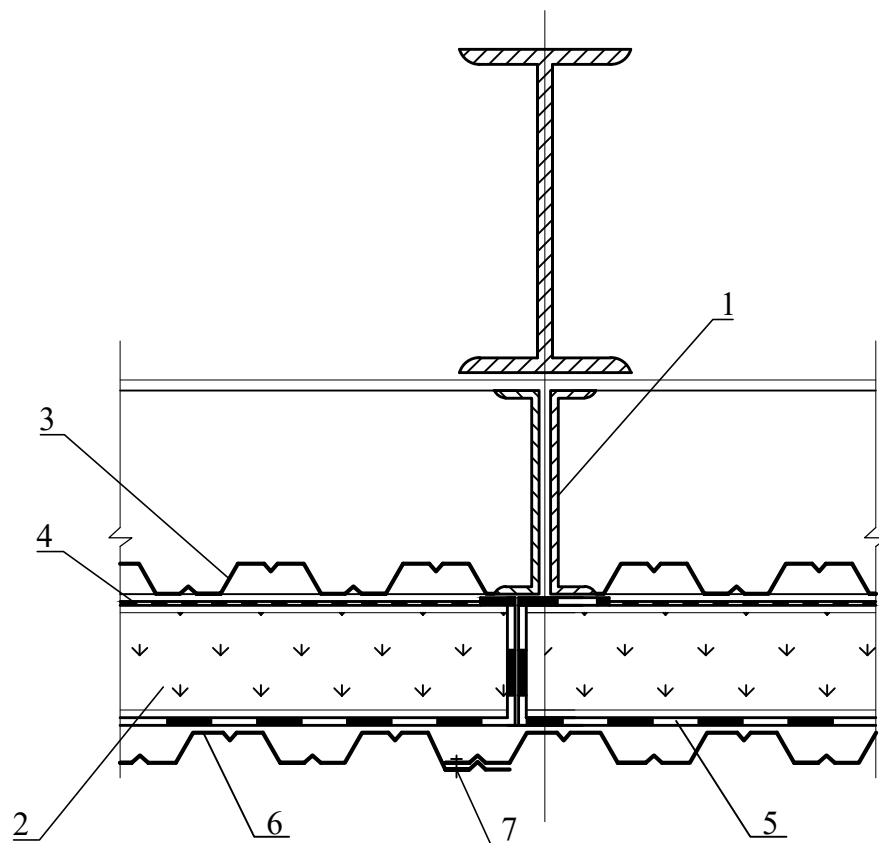


Рис. 28. Конструкция стен с облицовкой из оцинкованного стального профилированного листа и теплоизоляционным слоем из плит HotRock



1. Каркас панели
2. Плиты теплоизоляционные HotRock Вент Лайт, HotRock Вент Про, HotRock Вент, HotRock Лайт
3. Внутренняя облицовка из оцинкованного стального профлиста
4. Пароизоляционный слой
5. Пленка ветрозащитная
6. Наружная облицовка из оцинкованного стального профлиста
7. Заклепка

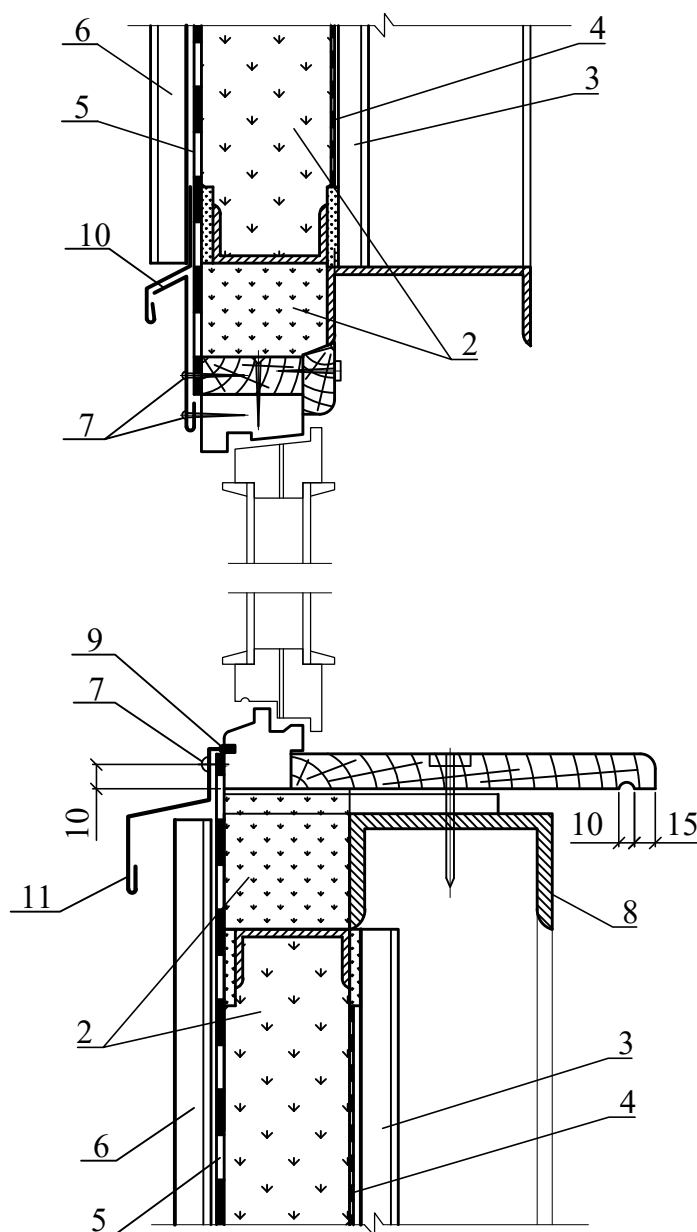
Изм.	Кол.уч.	Лист	№ док.	Подп.	Дата

ТР 12146-ТИ.2019

Лист

31

Рис. 29. Конструкция оконного проема с облицовкой из оцинкованного стального профилированного листа и теплоизоляционным слоем из плит HotRock



1. Каркас панели
2. Плиты теплоизоляционные HotRock Вент Лайт, HotRock Вент Про, HotRock Вент, HotRock Лайт
3. Внутренняя обшивка из оцинкованного стального профлиста
4. Пароизоляционный слой
5. Пленка ветрозащитная
6. Наружная обшивка из оцинкованного стального профлиста
7. Шуруп 1-4x40 (шаг 300мм)
8. Ригель
9. Герметизирующая мастика
10. Нащельник
11. Слив

Изм.	Кол.уч.	Лист	№ док.	Подп.	Дата

ТР 12146-ТИ.2019

Лист

32